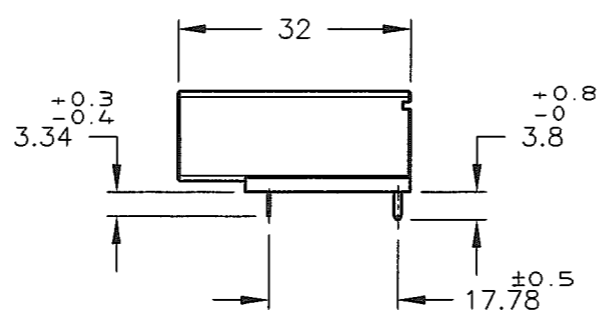
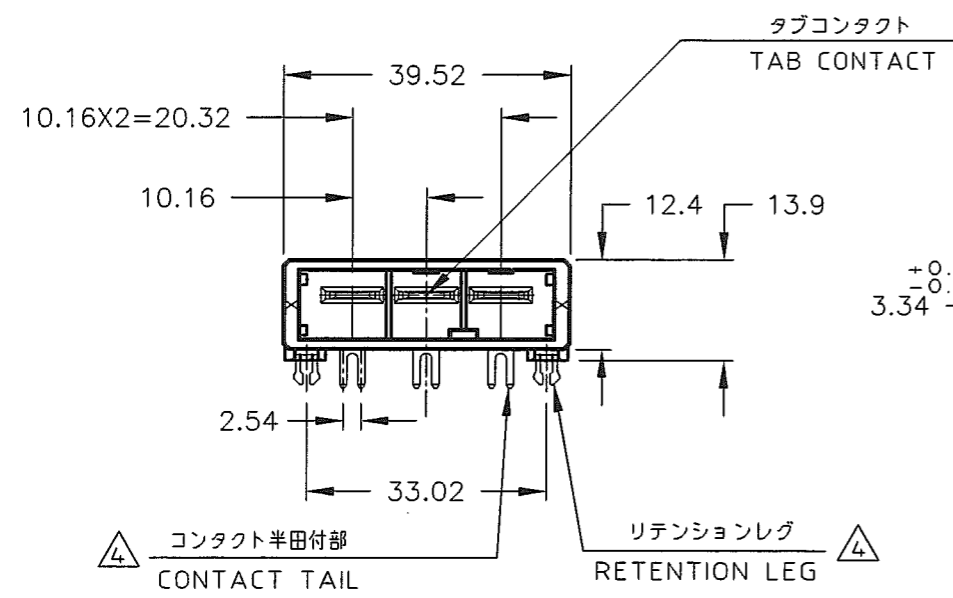
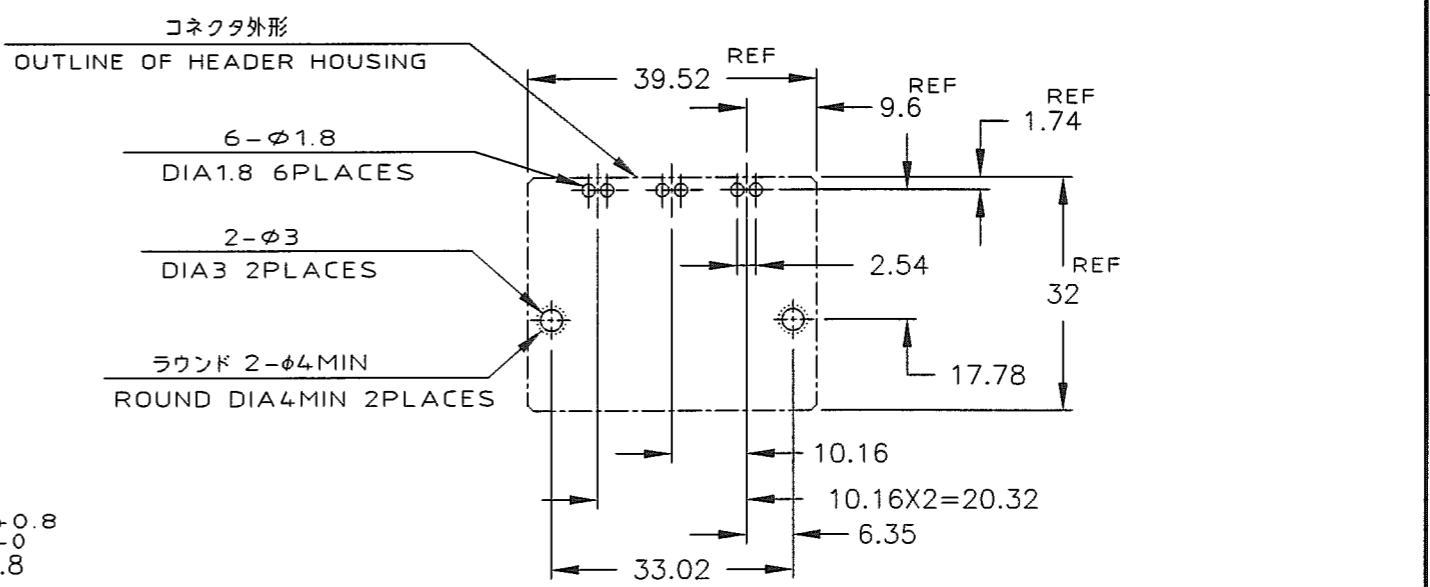
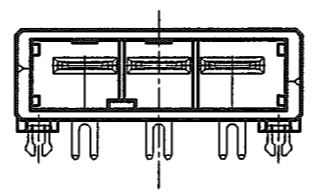
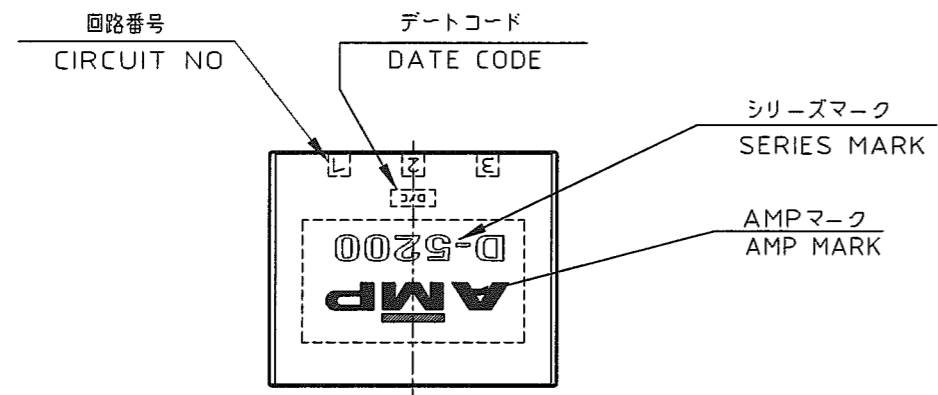


THIS DRAWING IS UNPUBLISHED. RELEASED FOR PUBLICATION .1996 .  
 © COPYRIGHT 1996 BY AMP INCORPORATED. ALL RIGHTS RESERVED.

LOC	DIST	REVISIONS				
P	LTR	DESCRIPTION	ECN	DATE	DWN	APVD
	B	REVISED	FJ00-0096-97	3/FEB '97	K.I.	Y.I.
	C	REVISED	FJ00-1335-97	5/SEP '97	K.I.	I.H.
	D	REVISED	FJD0-0120-03	7/MAY '97	T.S.	S.M.
	E	REVISED	FJD0-0039-03	2/JUN '03	T.S.	S.M.
	E1	REVISED	ECE-05-006870	4/JUL '05	T.S.	D.M.

D

D



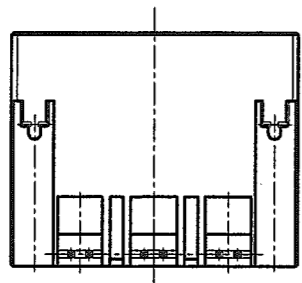
推奨基板取付け寸法 (公差 ±0.05)  
 PC 基板厚: 1.6 ~ 2.4 ±0.1 (コネクタ搭載面)

RECOMENDED PC BOARD HOLE PATTERN (TOL: ±0.05)  
 PC BOARD THICKNESS: 1.6 ~ 2.4 ±0.1 (CONNECTOR MOUNT SIDE)

C

C

1--2, 1--3  
(KEYING:X)



NOTES

- MATERIAL: HOUSING: GLASS FILLED THERMO PLASTIC, POLYESTER(94V-0), COLOR: BLACK  
 TAB CONTACT: COPPER ALLOY  
 RETENTION LEG: BRASS
- FINISH (CONTACT AREA): 0.38μm MIN GOLD PLATING OVER Ni PLATING
- FINISH (CONTACT AREA): 0.76μm MIN GOLD PLATING OVER Ni PLATING
- FINISH (RETENTION LEG): TIN PLATED (CONTACT TAIL) OVER NICKEL

注記

- 材料: ハウジング: ガラス入り熱可塑性ポリエステル樹脂 (94V-0), 色: 黒  
 タブコンタクト: 銅合金  
 リテンションレグ: 黄銅
- めっき: コンタクト: 全面Ni下地  
 接触部: 0.38μm MIN金めっき
- めっき: コンタクト: 全面Ni下地  
 接触部: 0.76μm MIN金めっき
- めっき: リテンションレグとコンタクト半田付部  
 : ニッケル下地の上にスズめっき

B

B

A

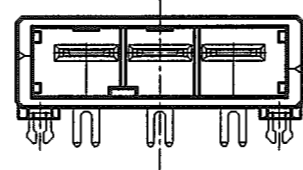
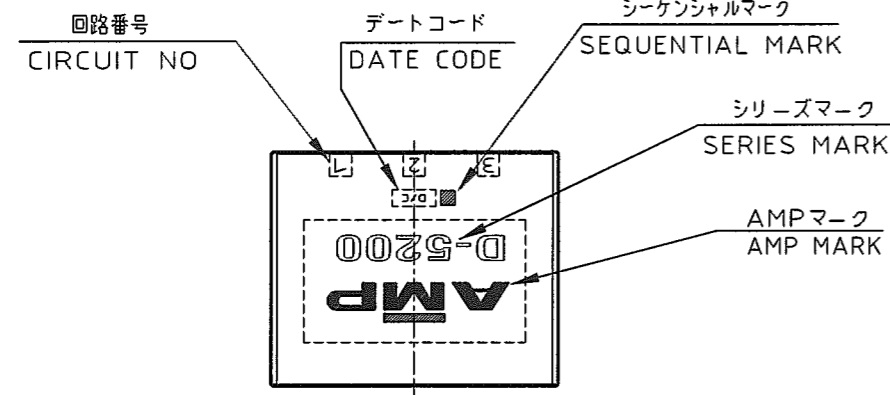
A

KEY TYPE	コンタクトのめっき (FINISH)	製品番号 (PART NO.)
Y	△4 △3	2-353081-3
	△4 △2	2-353081-2
X	△4 △3	1-353081-3
	△4 △2	1-353081-2

THIS DRAWING IS A CONTROLLED DOCUMENT FOR AMP INCORPORATED. IT IS SUBJECT TO CHANGE AND THE CONTROLLING ENGINEERING ORGANIZATION SHOULD BE CONTACTED FOR THE LATEST REVISION.		DWN K.IKEDA 4/JUL/'96	WIRE RANGE 絶縁電線断面積 T1	INSULATION DIA 絶縁外径 T1
DIMENSIONS: 単位 概 mm		CHK Y.Ishikawa 4/JUL/'96	Tyco Electronics AMP K.K. Kawasaki, Japan	
TOLERANCES UNLESS OTHERWISE SPECIFIED		APVD S.Manabe 4/JUL/'96	NAME 名称 1列 ヘッダーアセンブリー 3P (水平 タイプ) SINGLE ROW HEADER ASS'Y 3P ("H" TYPE) <DYNAMIC D-5200 S>	
		PRODUCT SPEC 製品規格 108-5453	DRAWING NO 図号 C=353081	
		APPLICATION SPEC 取付適用規格 114-5206	SIZE 寸法 A3	CAGE CODE 00779
MATERIAL 材料 注記参照 SEE NOTE	FINISH 仕上 注記参照 SEE NOTE	WEIGHT 重量 T1	SCALE 尺度 1-1	
CUSTOMER DRAWING			SHEET 1 OF 2	
			REV E1	

LOC		DIST		REVISIONS				
P	LTR	DESCRIPTION	ECN	DATE	DWN	APVD		
		SEE 1 OF 2						

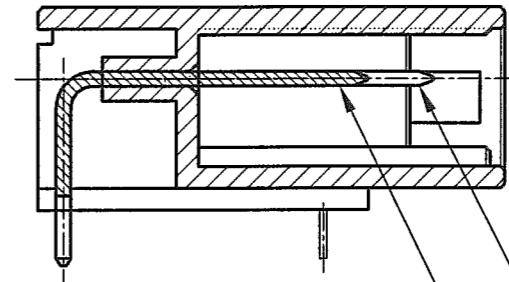
8,9-353081-2; AS SHOWN  
SEQUENTIAL TYPE



9-353081-2  
(KEYING: Y)

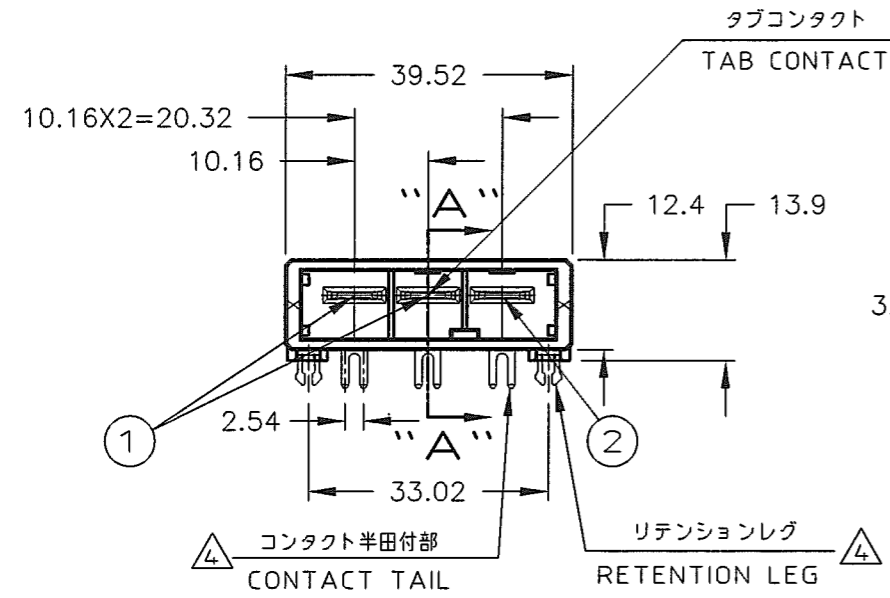
回路番号	
1	2
① Signal	② Signal
	③ Ground

POINT OF SEQUENTIAL

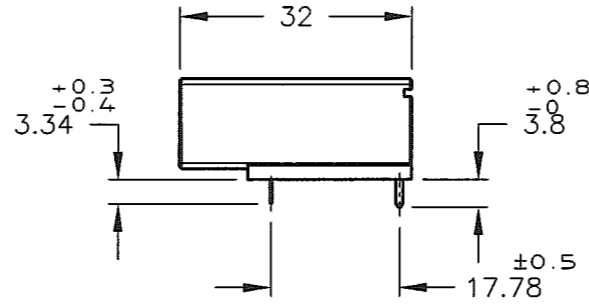


SIGNAL POST ① GROUND POST ②

SECT "A" - "A"  
(SCALE: 2-1)



8-353081-2  
(KEYING: X)



NOTES

- MATERIAL: HOUSING: GLASS FILLED THERMO PLASTIC, POLYESTER(94V-0), COLOR: BLACK  
TAB CONTACT: COPPER ALLOY  
RETENTION LEG: BRASS
- FINISH (CONTACT AREA): 0.38μm MIN GOLD PLATING OVER Ni PLATING
- FINISH (CONTACT AREA): 0.76μm MIN GOLD PLATING OVER Ni PLATING
- FINISH (RETENTION LEG): TIN PLATED (CONTACT TAIL) OVER NICKEL

注記

- 材料: ハウジング: ガラス入り熱可塑性ポリエステル樹脂 (94V-0), 色: 黒  
タブコンタクト: 銅合金  
リテンションレグ: 黄銅
- めっき: コンタクト: 全面Ni下地  
接触部: 0.38μm MIN金めっき
- めっき: コンタクト: 全面Ni下地  
接触部: 0.76μm MIN金めっき
- めっき: リテンションレグとコンタクト半田付部  
: ニッケル下地の上にスズめっき

KEY TYPE	コンタクトのめっき (FINISH)	製品番号 (PART NO.)
Y	④ ②	9-353081-2
X	④ ②	8-353081-2

THIS DRAWING IS A CONTROLLED DOCUMENT FOR AMP INCORPORATED. IT IS SUBJECT TO CHANGE AND THE CONTROLLING ENGINEERING ORGANIZATION SHOULD BE CONTACTED FOR THE LATEST REVISION.		DWN K.IKEDA 4/JUL/'96	WIRE RANGE 絶縁電線径	INSULATION DIA 被覆外径
DIMENSIONS: 単位 尺 mm		CHK Y.Ishikawa 4/JUL/'96	Tyco Electronics Tyco Electronics AMP K.K. Kawasaki, Japan	
TOLERANCES UNLESS OTHERWISE SPECIFIED 一般公差 10% ±0.3 30% >10 ±0.35 10% >30 ±0.4 ANGLE: ±3'		APVD S.Manabe 4/JUL/'96	NAME 名称 1列 ヘッダーアセンブリー 3P (水平 タイプ) SINGLE ROW HEADER ASS'Y 3P("H"TYPE) <DYNAMIC D-5200 S>	
MATERIAL 材料 注記参照 SEE NOTE		PRODUCT SPEC 製品規格 108-5453	SIZE A3	CAGE CODE 00779
FINISH 仕上 注記参照 SEE NOTE		APPLICATION SPEC 取付適用規格 114-5206	DRAWING NO 番号 G-353081	
CUSTOMER DRAWING		WEIGHT	SCALE 尺度 1-1	
			SHEET 2 OF 2	
			REV E1	